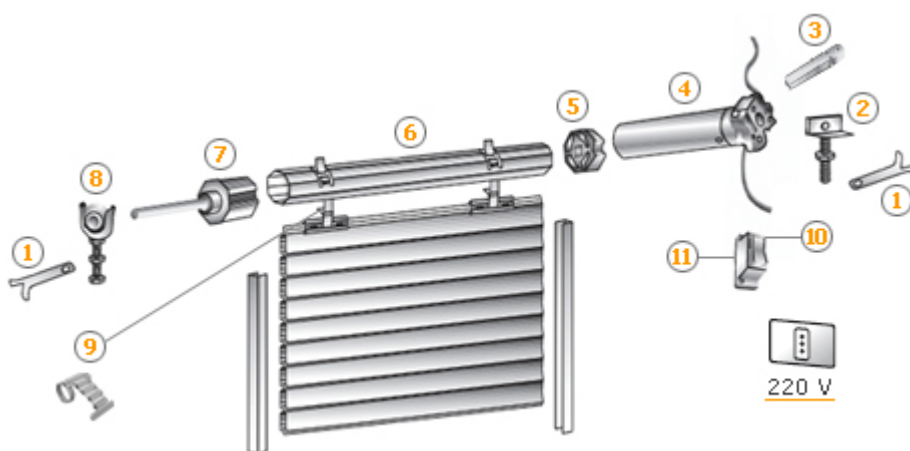


## Schemi di montaggio \ Motore



1	ZANCA PESANTE DA MURARE	ACS 209/9
2	SUPPORT REGOLABILE PER MOTORE	MOT. 3062 - 3062/A
3	PERNO DI SOSTEGNO PER MOTORE	MOT. 3052 - /A - /B - /C - /D
4	MOTORE PORTATA APPROPRIATA	DA MOT. 3079 A...
5	ADATTATORE PER MOTORE	MOT. 3050 - 3050/A - 3051 - 3051/A
6	RULLO OTTAGONALE ZINCATO	ACS 227/1 - 228
7	CALOTTA TELESCOPICA	ACS 210/1 - 210/2
8	CUSCINETTO ZINCATO REGOLABILE	ACS 209
9	SECURBLOCK IN ALLUMINIO	ACS 270 - 271 - 272 - 273
10	INTERRUTTORE VIMAR	MOT. 5000
11	SCATOLA ESTERNA VIMAR	MOT. 5001

## Tabella diametri di ingombro \ Avvolgibili su rullo Ø 60

H Luce	PVC MINI	PVC LEGGERO	PVC SUPER	ALLUM. COIB. 9X40	ALLUM. COIB. 14X55	ACCIAIO COIB. 9X40
140 cm	14,5	16,5	18	13,5	17	17
160 cm	15	17,5	19	14,5	18	18
180 cm	15,5	18,5	20	15,5	19	19
200 cm	16	19,5	21	16,5	20	20
220 cm	16,5	20,5	22	17,5	21	21
240 cm	17	21,5	23	18,5	22	22
260 cm	17,5	22,5	24	19	23	23

